

CATÁLOGO
SISTEMA 130

SISTEMA PARA VIGAS IPS O IPR

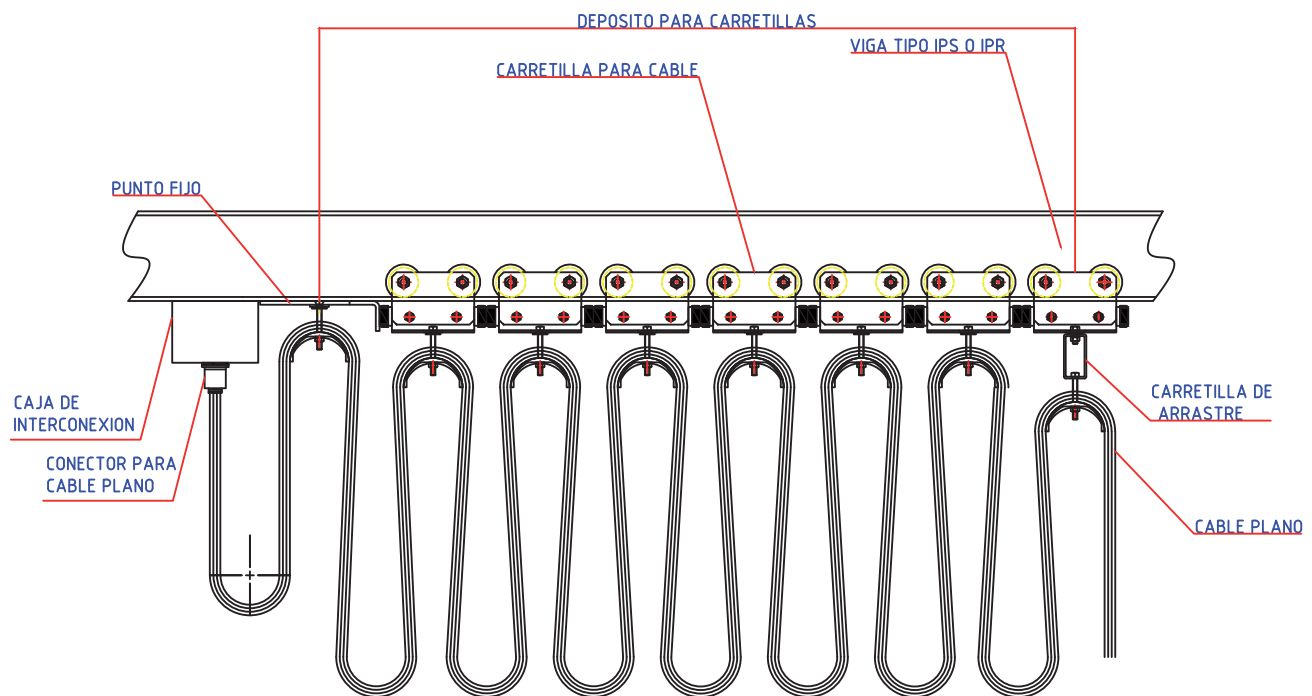


ALMESA
ENERGÍA EN MOVIMIENTO

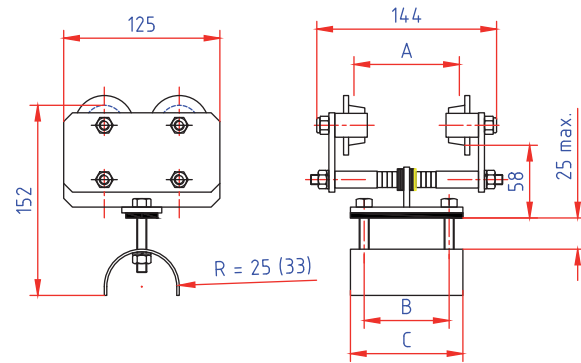
almesa.com.mx

SISTEMA DE CARRETILLA PARA CABLE PLANO Y/O REDONDO TIPO PESADO

Este sistema flexible de suministro de energía es aplicable en grúas viajeras donde la cantidad de cables, ya sea planos o redondos para la transmisión de fuerza, control y datos, es bastante considerable en comparación con nuestros sistemas con riel tipo "C". Este sistema es ideal para grúas que trabajan en acerías, puertos marítimos y grúas del tipo portal.

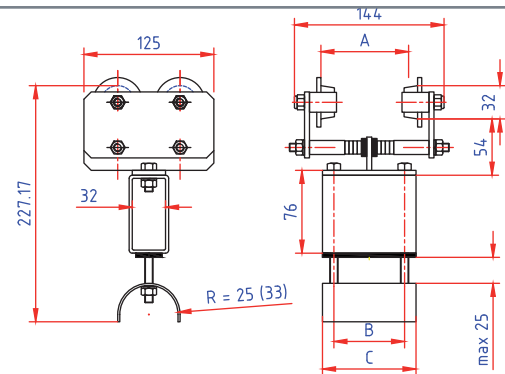


CARRETILLA 130-01-30



Carretilla tipo	Cuerpo principal	Ruedas	Ejes	Abrazaderas	Capacidad	Velocidad máxima	Peso en kg	A	B	C
Carretilla 130-01-13	Lamina galvanizada	PVC	Acero galvanizado	PVC	13 Kg	40 m/min	1.6	63 a 108 mm	61 mm	80 mm
Carretilla 130-01-30	Lamina galvanizada	Acero 1045 embaldadas	Acero galvanizado	Lamina galvanizada	30 Kg	80 m/min	1.95	63 a 108 mm	68 mm	91 mm

CARRETILLA DE ARRASTRE 130-02-30



Carretilla tipo	Cuerpo principal	Ruedas	Ejes	Abrazaderas	Capacidad	Velocidad máxima	Peso en kg	A	B	C
Carretilla 130-02-13	Lamina galvanizada	PVC	Acero galvanizado	PVC	13 Kg	40 m/min	1.95	63 a 108 mm	61 mm	80 mm
Carretilla 130-01-30	Lamina galvanizada	Acero 1045 embaldadas	Acero galvanizado	Lamina galvanizada	30 Kg	80 m/min	2.10	63 a 108 mm	68 mm	91 mm

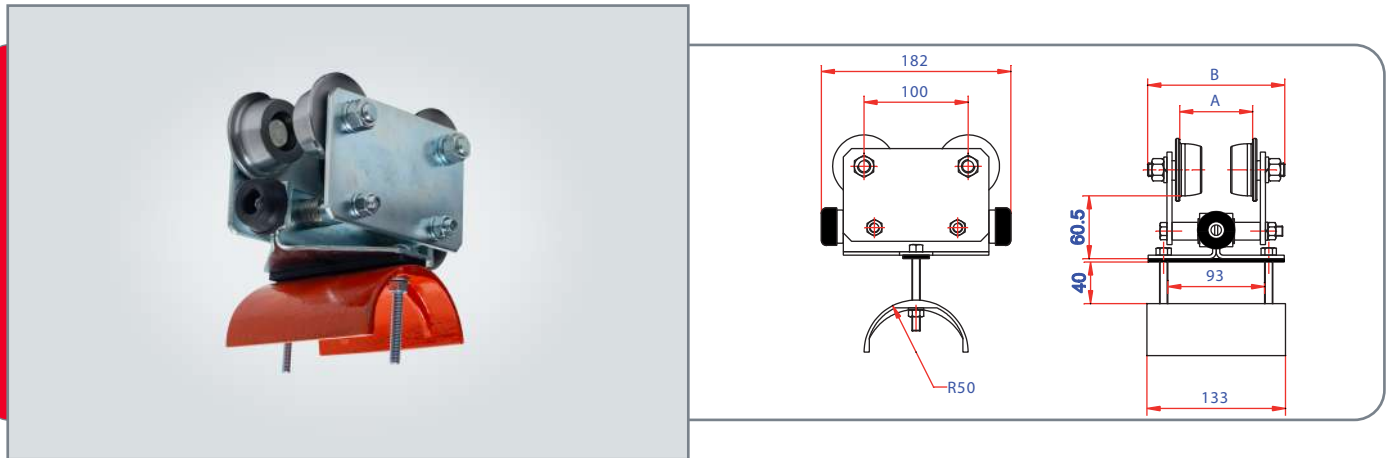
CATÁLOGO SISTEMA 130

CARRETILLA 130-01-65

Material: Acero galvanizado | Peso: 4.5 kg | Carga máxima: 65 kg

Esta unidad se puede surtir con ruedas guías que sirven para evitar el descarrilamiento de los carros.

Viga	A	B
IPS" 3"	62	133
IPS" 4"	71	141

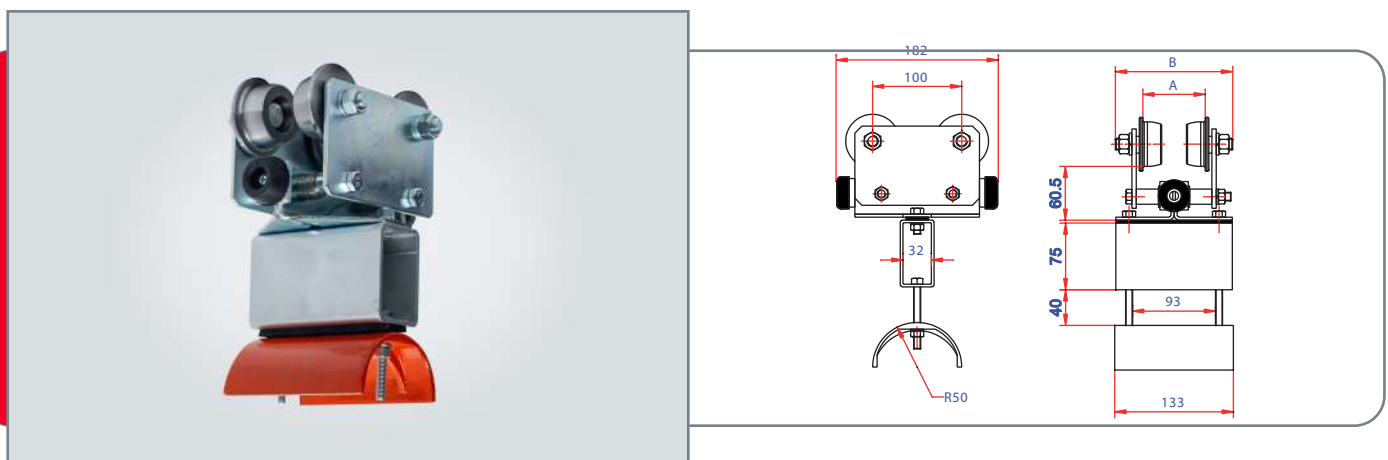


CARRETILLA DE ARRASTRE 130-02-65

Material: Acero galvanizado | Peso: 4.5 kg | Carga máxima: 65 kg

Esta unidad se puede surtir con ruedas guías que sirven para evitar el descarrilamiento de los carros.

Viga	A	B
IPS" 3"	62	133
IPS" 4"	71	141

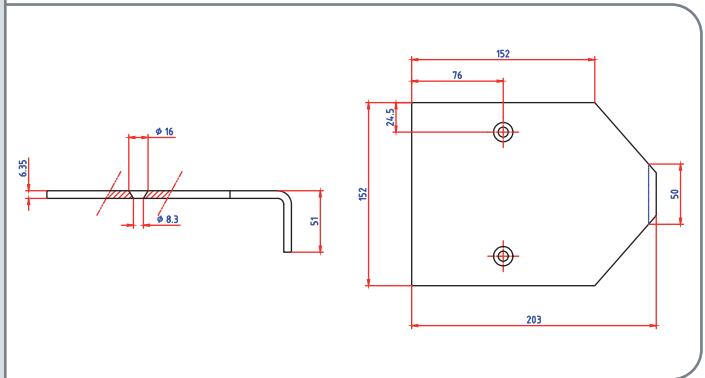


CATÁLOGO SISTEMA 130

PUNTO FIJO 130-03-65

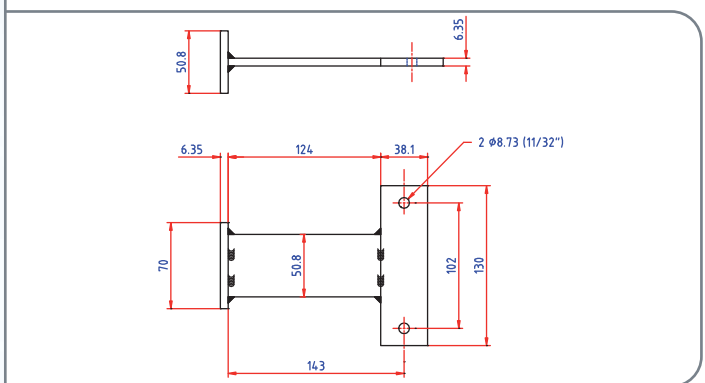
Material: Acero con pintura primaria de cromato de zinc | Peso: 1.7 kg

Viga	A
IPS" 3"	36
IPS" 4"	38



TOPE DISTANCIADOR 130-04-65

Material: Acero con pintura primaria de cromato de zinc | Peso: 0.79 kg

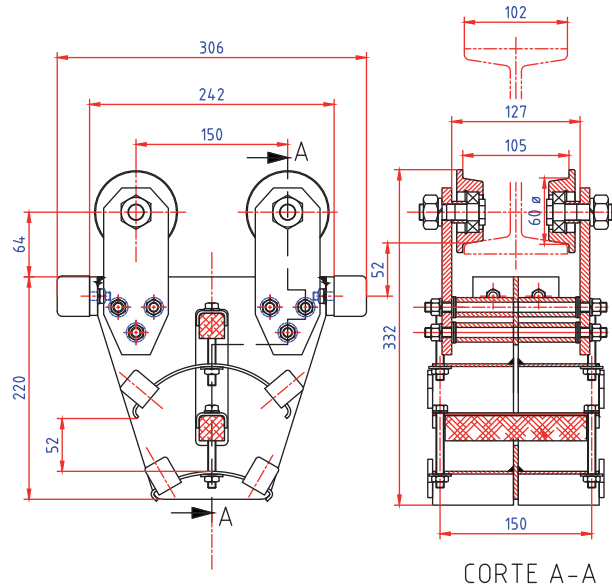


CATÁLOGO SISTEMA 130

CARRETILLA 130-01-200-2

Material: Acero A36 con pintura primaria de cromato de zinc y esmalte según sus indicaciones.
Peso: 20 kg | Carga máxima: 200

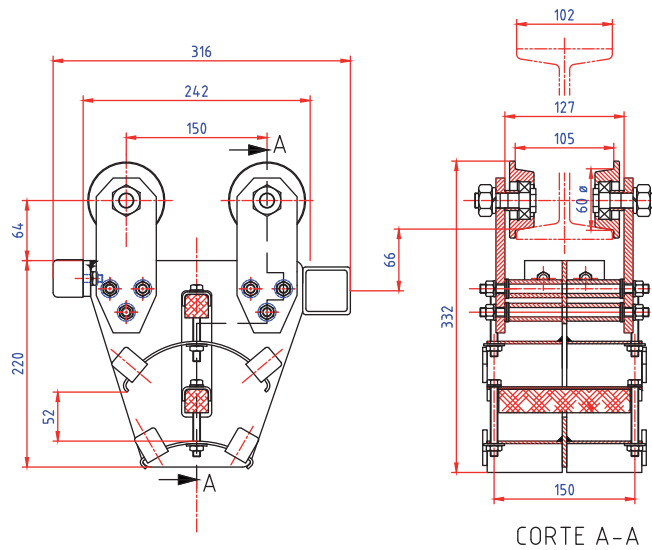
La dimensión del ancho de los apoyos para el cable puede ser modificada de acuerdo a las necesidades del cliente.



CARRETILLA DE ARRASTRE 130-02-200-2

Material: Acero A36 con pintura primaria de cromato de zinc y esmalte según sus indicaciones.
Peso: 22 kg | Carga máxima: 200 kg

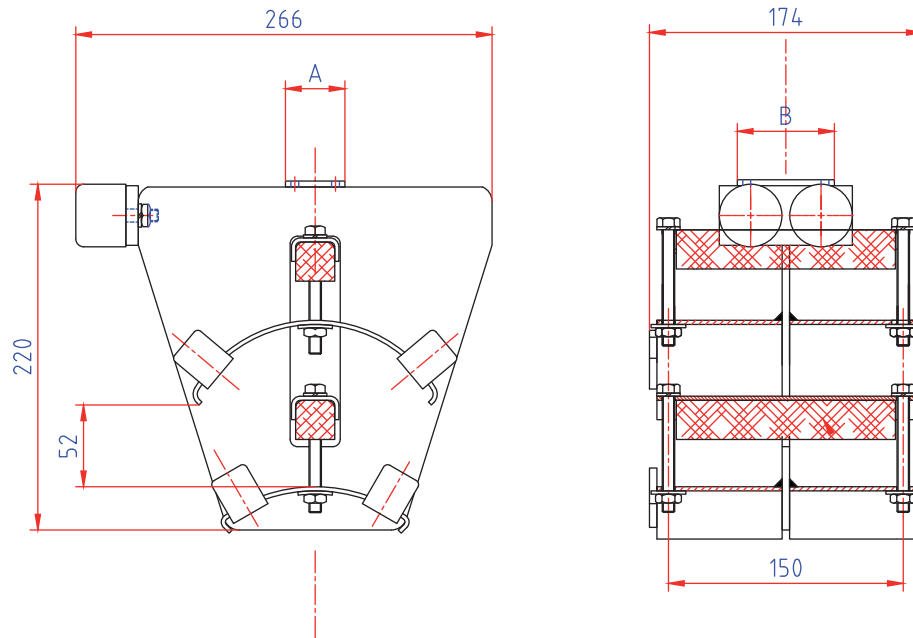
La dimensión del ancho de los apoyos para el cable puede ser modificada de acuerdo a las necesidades del cliente.



PUNTO FIJO 130-03-200-2

Material: Acero A36 con pintura primaria de cromato de zinc y esmalte según sus indicaciones.
Peso: 15 kg | Carga máxima: 200 kg

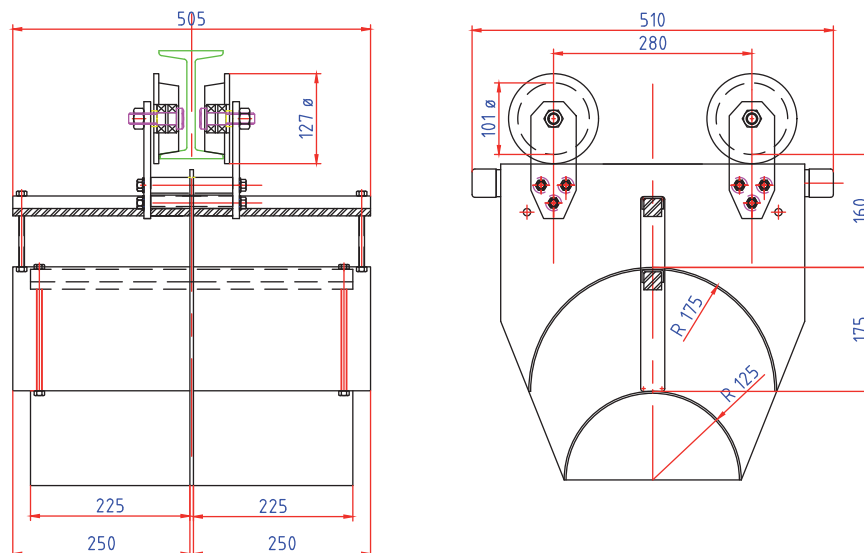
La dimensión del ancho de los apoyos para el cable puede ser modificada de acuerdo a las necesidades del cliente.



CARRETILLA 130-01-300-2A

Material: Acero A36 con pintura primaria de cromato de zinc y esmalte según sus indicaciones.
Peso: 38 kg | Carga máxima: 300 kg

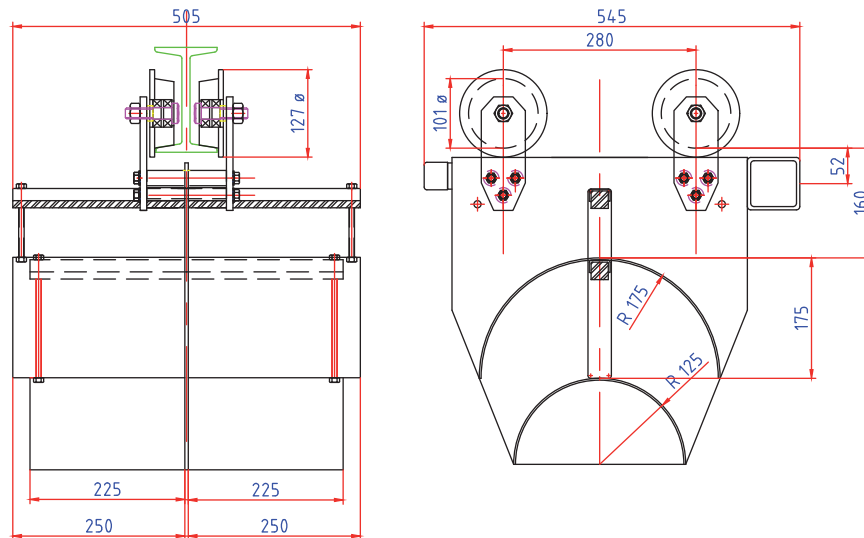
La dimensión del ancho de los apoyos para el cable puede ser modificada de acuerdo a las necesidades del cliente.



CARRETILLA DE ARRASTRE 130-02-300-2A

Material: Acero A36 con pintura primaria de cromato de zinc y esmalte según sus indicaciones.
Peso: 40 kg | Carga máxima: 300 kg

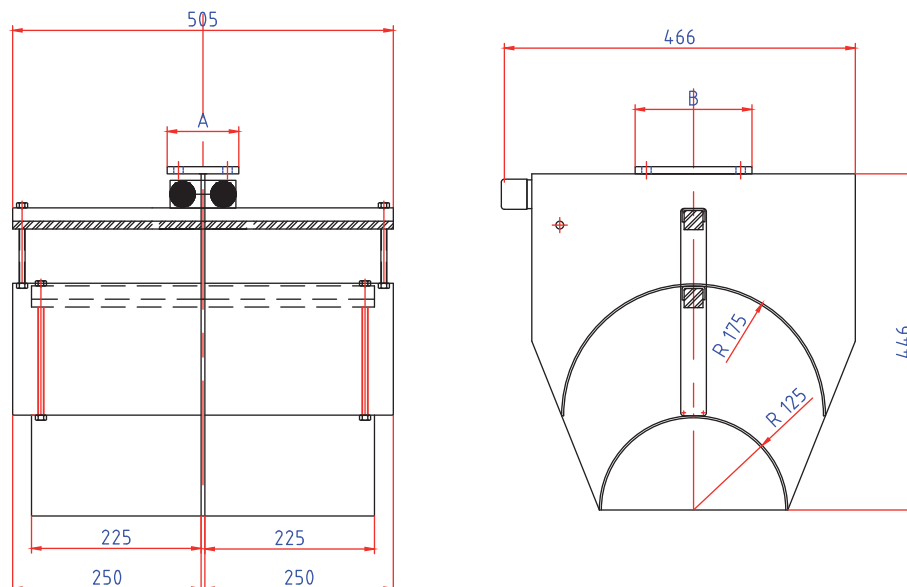
La dimensión del ancho de los apoyos para el cable puede ser modificada de acuerdo a las necesidades del cliente.



PUNTO FIJO 130-03-300-2A

Material: Acero A36 con pintura primaria de cromato de zinc y esmalte según sus indicaciones.
Peso: 27 kg | Carga máxima: 300 kg

La dimensión del ancho de los apoyos para el cable puede ser modificada de acuerdo a las necesidades del cliente.

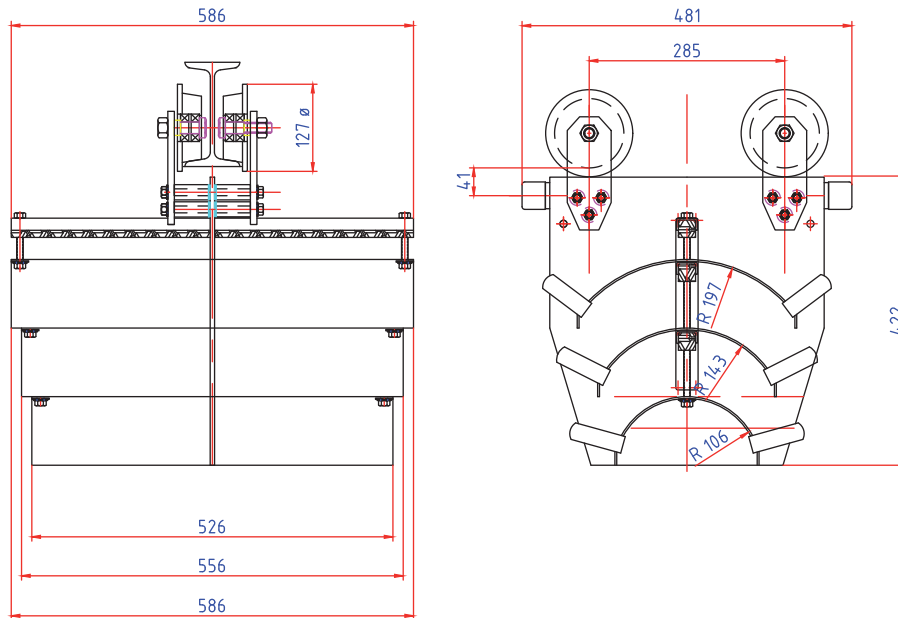


CATÁLOGO SISTEMA 130

CARRETILLA 130-01-300-3A

Material: Acero A36 con pintura primaria de cromato de zinc y esmalte según sus indicaciones.
Peso: 42 kg | Carga máxima: 300 kg

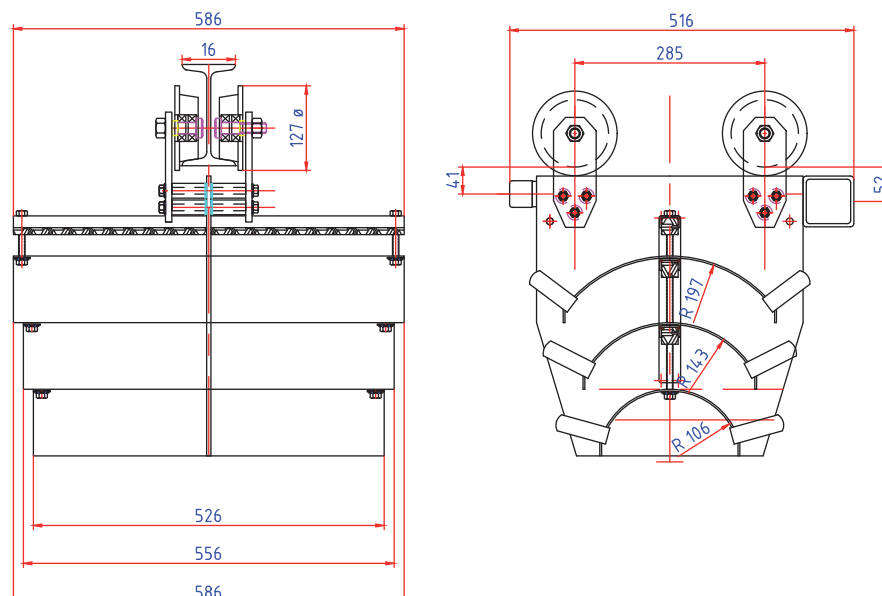
La dimensión del ancho de los apoyos para el cable puede ser modificada de acuerdo a las necesidades del cliente.



CARRETILLA DE ARRASTRE 130-02-300-3A

Material: Acero A36 con pintura primaria de cromato de zinc y esmalte según sus indicaciones.
Peso: 45 kg | Carga máxima: 300 kg

La dimensión del ancho de los apoyos para el cable puede ser modificada de acuerdo a las necesidades del cliente.



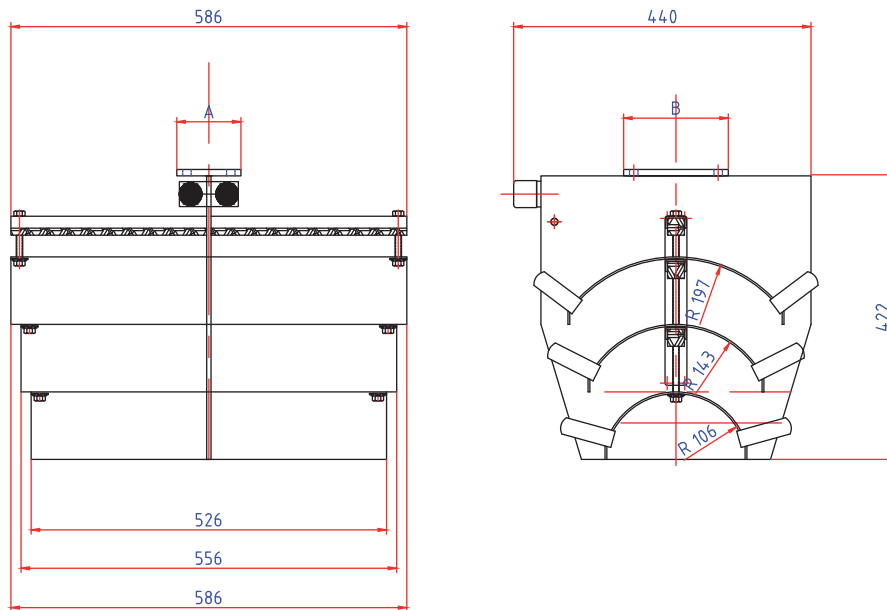
CATÁLOGO SISTEMA 130

PUNTO FIJO 130-03-300-3A

Material: Acero A36 con pintura primaria de cromato de zinc y esmalte según sus indicaciones.

Peso: 32 kg | Carga máxima: 300 kg

La dimensión del ancho de los apoyos para el cable puede ser modificada de acuerdo a las necesidades del cliente.



CATÁLOGO
SISTEMA 130



ALIMENTACIONES ELÉCTRICAS, S. A. DE C. V.

CATÁLOGO
SISTEMA 130

ALMESA

Alimentaciones Eléctricas, S. A. de C. V.

Rio Suchiate No. 24

Parque Industrial Empresarial Cautlancingo

Cautlancingo, Puebla, México

C. P. 72730

Tel: +52 222 210 50 93, 222 210 51 75

Gerencia de ventas: almesaventas@almesa.com.mx

Gerencia técnica: almesa@almesa.com.mx

www.almesa.com.mx

